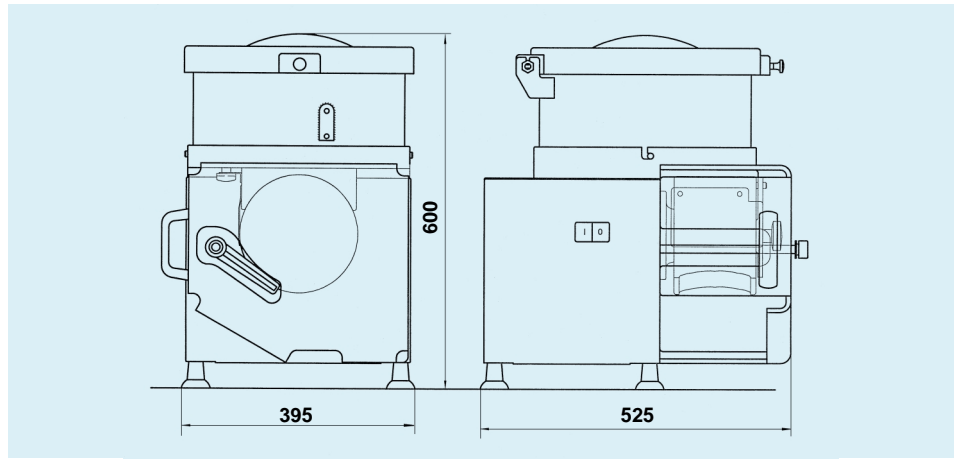
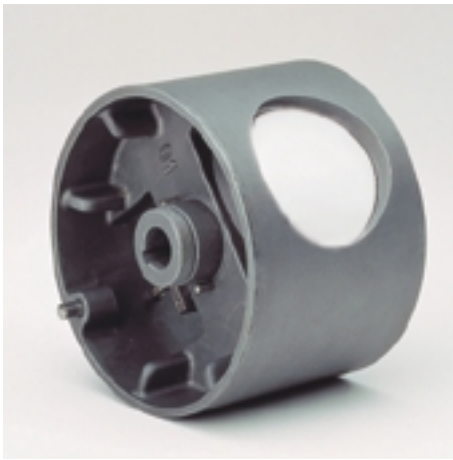


C/E652



la Minerva



C/E652



FORMATRICE AUTOMATICA; 1000 HAMBURGER/ORA. Alimentata con macinato, produce in modo automatico hamburgers e polpette del peso desiderato. Veloce, silenziosa, sicura, affidabile, compatta, di facile manutenzione; possono essere usate combinazioni di vari ingredienti: carni di manzo, pollo o pesce, con pangrattato, uova, verdure, formaggio, salsiccia, spezie; ed inoltre, impasti per biscotti, ... Per macellerie, supermercati, piccoli laboratori alimentari, fast food, mense, piccole e medie collettività.

- Struttura in acciaio inox AISI 304 e alluminio anodizzato
- Vetrina trasparente rimovibile molto robusta in metacrilato antiurto
- Coperchio trasparente rimovibile in metacrilato antiurto
- Tramoggia in acciaio inox AISI 304, capacità 18 litri
- Rulli formatori intercambiabili con espulsore in polietilene alimentare
- In dotazione un rullo formatore standard e due raschiatori: a nastro per carni rosse e a filo per carni bianche o pesce
- Versione rullo formatore per due polpette: 2000 polpette/h
- Facile regolazione dello spessore per ottenere il peso desiderato
- Facile da smontare per la pulizia di tutte le parti a contatto con il macinato: vasca, pale, rullo formatore, convogliatore. Materiali idonei al contatto con gli alimenti
- Finecorsa di sicurezza magnetici codificati
- Parti elettriche in scatola con protezione IP 55
- Macchina conforme alle norme CE in materia di igiene e di sicurezza

A RICHIESTA

- Pedaliera
- Rulli formatori standard e speciali
- Voltaggi speciali, 60 Hz

AUTOMATIC PATTY FORMER; 1000 BURGERS/HOUR. It is fed with mince and automatically produces burgers and meatballs of the desired weight. Fast, low-noise, safe, reliable, compact and easy to maintain: different combinations of ingredients may be used; beef or chicken, fish, breadcrumbs, eggs, vegetables, spices... For butcher's shops, fast-food restaurants, canteens, small and medium-sized collective dining facilities.

- AISI 304 stainless steel and anodized aluminium structure
- Sturdy transparent display window made of shockproof methacrylate
- Removable transparent cover made of shockproof methacrylate
- AISI 304 stainless steel feedbox, 18 liter capacity
- Interchangeable forming rollers with food-safe polyethylene ejector
- Model with forming roller for two meatballs: 2000 units/h
- Thickness may be easily adjusted to obtain the desired weight
- Provided with two scrapers for forming cylinder
- Codified magnetic safety limit switches
- Electric components with IP 55 protection box
- Easy to disassemble for cleaning all the parts in contact with food: pan, blades, forming roller, conveyor
- Machine in conformity with CE hygiene and safety regulations

| | | C/E652 |
|--|---------|-----------|
| Capienza tramoggia - Feedbox capacity - Contenance trémie - Trichterinhalt - Capacidad tolva | l | 18 |
| Produttività - Productivity - Production - Leistung - Productividad | units/h | 1000 |
| Motore trifase - Threephase motor - Moteur triphasé - Dreiphasigmotor - Motor trifásico | kW (HP) | 0,2 (0,3) |
| Motore monofase - Singlephase motor - Moteur monophasé - Einphasigmotor - Motor monofásico | kW (HP) | 0,3 (0,4) |
| Peso netto - Net weight - Poids net - Nettogewicht - Peso neto | kg | 40 |

ON REQUEST

- Foot control
- Standard and special forming cylinders
- Special voltages, 60 Hz

RECONSTITUEUR AUTOMATIQUE; 1000 HAMBURGERS/HEURES. Alimenté avec hachis, permet de produire automatiquement hamburgers et boulettes du poids voulu. Rapide, silencieux, sûr, fiable, compact et facile d'entretien; possibilité d'utiliser diverses combinaisons d'ingrédients: viande de bœuf, de poulet, poisson, chapelure, œufs, légumes, épices... Pour les boucheries, les supermarchés, les fast-foods, les cantines, les collectivités de petites et moyennes dimensions.

- Structure en acier inox AISI 304 et aluminium anodisé
- Vitrine transparente ultra-robuste en méthacrylate anti-choc
- Couverture transparent amovible en méthacrylate anti-choc
- Trémie en acier inox AISI 304, capacité 18 litres
- Rouleaux reconstitueurs interchangeable avec expulseur en polyéthylène à usage alimentaire
- Version à rouleau reconstituteur pour deux boulettes: 2000 pièces/h
- Épaisseur facilement réglable pour obtenir le poids voulu
- Deux racloirs pour cylindre reconstituteur (fourniture standard)
- Fins de course de sécurité magnétiques codifiées
- Composants électriques sous protection IP55
- Facile à démonter pour le nettoyage de toutes les parties en contact avec le hachis: bac, pales, rouleau reconstituteur, convoyeur
- Machine certifiée conforme aux normes CE d'hygiène et de sécurité.

SUR DEMANDE

- Pédale
- Cylindres reconstitueurs standard et spéciaux
- Tensions spéciales, 60 Hz

AUTOMATISCHE HAMBURGERMACHINE; 1000 HAMBURGER/STD. Mit dem zugeführten Hackfleisch werden automatisch Hamburger und Frikadellen des gewünschten Gewichts hergestellt. Schnell, leise, sicher, zuverlässig, kompakt, pflegeleicht. Es können Mischungen aus verschiedenen Zutaten verarbeitet werden: Rinder- oder Geflügelfleisch, Fisch, Paniermehl, Eier, Gemüse, Gewürz ... Für Metzgereien, Supermärkte, Fast-Food-Restaurants, Kantinen, kleinere und mittlere Großhaushalte geeignet.

IL VOSTRO CONCESSIONARIO - YOUR DISTRIBUTOR - VOTRE REVENDEUR



- Konstruktion aus rostfreiem Stahl AISI 304 und eloxiertem Aluminium
- Sehr robuste, durchsichtige Vitrine aus stoßfestem Methacrylat
- Wegnehmbarer, durchsichtiger Deckel aus stoßfestem Methacrylat
- Trichter aus rostfreiem Stahl AISI 304, Inhalt 18 Liter
- Austauschbare Formrollen mit Auswurfvorrichtung aus Polyäthylen für Lebensmittelgebrauch
- Ausführung mit doppelter Formrolle für zwei Frikadellen: 2000 St./Std
- Einfache Dickeneinstellung für das gewünschte Gewicht
- Zwei Schaber für Formzylinder werden mitgeliefert
- Kodierte Sicherheits-Magnetenschalter
- Elektrische Einrichtungen in Gehäuse mit Schutzgrad IP 55
- Die mit Lebensmittel in Berührung gelangenden Bestandteile sind zum Reinigen leicht herausnehmbar
- Maschine gemäss CE-Normen in Bezug auf Hygiene und Sicherheit zertifiziert

AUF ANFRAGE

- Fußschalter
- Standard- und Sonderformzylinder
- Sonderspannungen, 60 Hz

FORMADORA AUTOMÁTICA; 1000 HAMBURGUESAS/HORA. Alimentada con carne picada, produce de modo automático hamburguesas y albóndigas del peso requerido. Veloce, silenciosa, segura, fiable, compacta, de fácil mantenimiento; pueden usarse combinaciones de diversos ingredientes: carne vacuna o de pollo, pescado, pan rallado, huevos, verduras, especias ... Para carnicerías, supermercados, fast food, comedores colectivos, comunidades de pequeñas y medianas dimensiones.

- Estructura de acero inoxidable AISI 304 y aluminio anodizado
- Vitrina transparente muy sólida de metacrilato anti-golpe
- Cubierta transparente removible de metacrilato anti-golpe
- Tolva de acero inoxidable AISI 304, capacidad 18 litros
- Rodillos formadores intercambiables con expulsor de polietileno alimentario
- Versión con rodillo formador para dos albóndigas: 2000 unidades/h
- Fácil regulación del espesor para obtener el peso requerido
- Suministrados adjuntos dos raspadores para el cilindro formador
- Finales de carrera de seguridad magnéticos codificados
- Componentes eléctricos en caja con protección IP 55
- Fácil de desmontar para la limpieza de todas las piezas que entran en contacto con la carne picada: cuba, aspas, rodillo formador, conductor
- Máquina conforme con lo establecido por las normas CE en lo relativo a higiene y seguridad

BAJO PEDIDO

- Pedal
- Cilindros formadores estándar y especiales
- Voltajes especiales, 60 Hz

I DATI DEL PRESENTE CATALOGO NON SONO IMPEGNATIVI E POTRAVINO SUBIRE VARIAZIONI SENZA PREAVVISO. SPECIFICATIONS AND OTHER FEATURES ARE SUBJECT TO CHANGE WITHOUT NOTICE

la Minerva
di Chiodini Mario s.r.l.

Via Massarenti, 221/5 - 40138 Bologna (Italia)
Tel. +39 051 530.174 - Fax +39 051 535.327
Internet: <http://www.laminerva.it>
e-mail: laminerva@laminerva.it

ÜBERREICHT DURCH - VUESTRO CONCESIONARIO